
MMT -

DC 12RT 50BL

DC 24RT 50BL

DC 36RT 50BL

DC 48RT 50BL

使用说明书



济南科亚电子科技有限公司

在使用本产品前 请您详细阅读本使用说明书。

由于不遵守该使用及安装说明书中规定的注意事项，所引起的任何故障和损失均不在厂家的保修范围内，厂家将不承担任何相关责任。

请妥善保管好文件，如有相关疑问，请与厂家联系。

安全注意事项

- 请专业技术人员进行安装、连接、调试该设备。
- 在带电情况下不能安装、移除或更换设备线路。
- 请务必在本产品的电源输入端与电源（电瓶）之间加装必要的保护装置,以免造成危险事故或致命伤害；需要加装：过流保护器、保险、紧急开关。
- 请做好本产品与大地、设备之间的隔离及绝缘保护。
- 如确实需要带电调试本产品， 请选用绝缘良好的非金属专用螺丝刀或专用调试工具。
- 本产品需要安装在通风条件良好的环境中。
- 本产品不能直接应用在高湿、粉尘、腐蚀性气体、强烈震动的非正常环境下。



该标志表示一种重要提示或是警告。

目录:

型号指标-----	2 页
特点-----	2 页
外形尺寸-----	3 页
安装要求-----	4 页
接线要求-----	4 页
接线端子功能示意-----	5 页
电源开关 保险及电机的连接-----	6 页
电源输入警告-----	6 页
速度调节电位器的安装与连接-----	7 页
控制端子的功能与连接-----	8 页
BRAKE 的连接-----	8 页
EN 的连接-----	8 页
DIR 的连接-----	9 页
外部模拟量控制方式与连接-----	9 页
光电耦合器或集电极开路方式控制-----	9 页
速度控制模拟量的连接-----	9 页
可调电位器的功能介绍与设置-----	10 页
ACCEL 的设置与调整方法 -----	10 页
DECEL 的设置与调整方法-----	10 页
MIN SP 的设置与调整方法-----	11 页
REV MAX SP 的设置与调整方法-----	11 页
FWD MAX SP 的设置与调整方法-----	11 页
REGEN CL 的设置与调整方法-----	11 页
IR COMP 的设置与调整方法-----	11 页
MOTOR CL 的设置与调整方法-----	11 页
通电前检查步骤-----	12 页
LED 状态指示说明-----	12 页
公司地址及联系方式-----	12 页

规格及型号:

型号	最大 输出电流 DC : (A)	最大 输出电压 DC: (V)	直流电压 工作范围 DC: (V)
DC 12RT50BL	50	12	8-18
DC 24RT50BL	50	24	18-36
DC 48RT50BL	50	48	36-62

一、特点:

该系列调速器为低压直流四象限再生脉宽调速,采用专用单片机智能控制,响应速度快、运转平稳、工作可靠、保护功能齐全等。

- ◆ 脉宽调制
电机运转噪音小、效率高、低维护、更好的提高直流电机的使用寿命
- ◆ 四象限再生运转模式
- ◆ 再生制动
不需要外部换向接触器,不会导致电机零部件或其组件过热或者烧毁
- ◆ 使能/制动/换向端子
通过简单的无源开关量或晶体管集电极开路来实现其中的某一功能即可
- ◆ 状态指示灯
电源指示和各种故障报警指示能提供调速器的可视化状态
- ◆ 正/反向转速可分别设定
- ◆ 输出电流设定功能
- ◆ 制动电流设定功能
- ◆ 转矩补偿功能
- ◆ 双闭环 PI 调节(电流、电压)
- ◆ 标准模拟量信号控制
模拟量: 0-5V 或 电位器控制均可
- ◆ 过电压/欠电压保护功能
- ◆ 过热保护功能

当温度过高时,调速器将通过温度判断电路降低其输出电流,以防止过热保护,如果温度仍然过高速器将停止输出 更好的保护电机及调速器的安全

二. 性能指标

- 1、PWM 脉宽调制
- 2、调速比: 1: 80
- 3、调速型号方式: 电位器 (10K Ω /2W)
- 4、输入阻抗: $\geq 50K \Omega$
- 5、转速(基准精度%) 1 %
- 6、软启动时间: 0.2-20 S

- 7、环境温度： $-10^{\circ}\text{C} \sim +60^{\circ}\text{C}$
- 8、环境湿度： 相对湿度 $\leq 80\text{RH}$ 。（无结露）
- 9、瞬时短路保护（50us）
- 10、外形尺寸： 135*135*70mm.
- 11、重量： 0.9 kg
- 13、采用 SMT 技术、体积小
- 19、适用于稀土、永磁和他励马达

三、外形尺寸： $L*W*H=135*135*70$ （单位：毫米）如图 1：

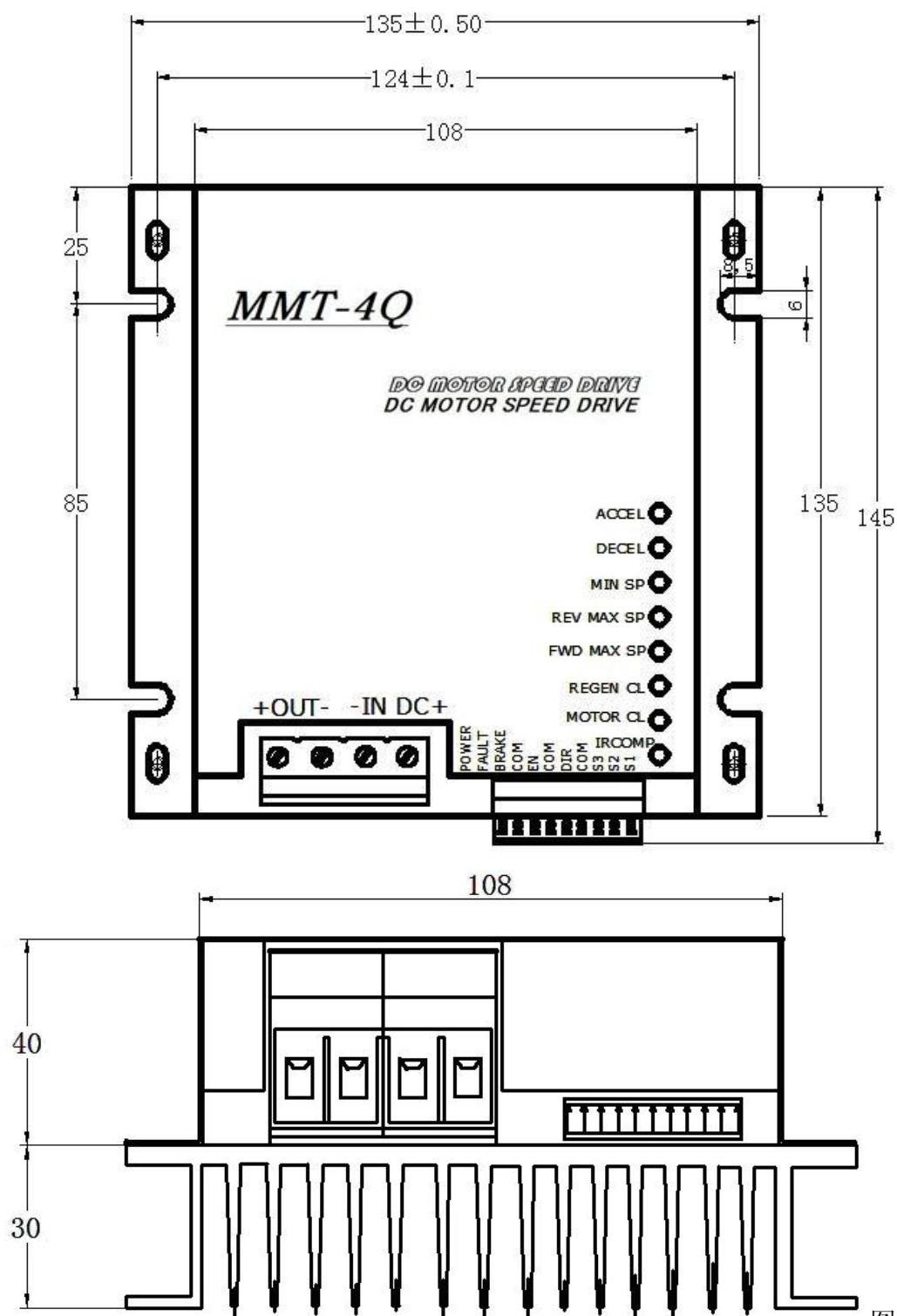


图 1

四、安装要求:



警告

- 1、不能带电安装、接线或移除控制器。否则可能造成事故或严重的伤害。在安装前, 请务必详细阅读、了解“安全警告内容”(第 2 页) 并且严格遵守规定的要求。
- 2、驱动元件对静电磁场干扰很敏感, 避免安装在静电易发生的环境内, 否则会造成调速器的损坏
- 3、将驱动器远离粉尘, 高湿环境, 同时避免意外接触。保持驱动器周围有足够大的空间便于通风和调整方便。
- 4、固定驱动器时要远离其他的热源。保证驱动器工作在指定的环境温度范围内。
- 5、避免安装在过度震动的设备上; 如果需要安装, 请采取很好的防震措施。
- 6、驱动器可以在水平或垂直方向安装, 底架上有 4*Φ6mm 的安装固定孔。

五、接线要求:

- 1、不要带电连接导线。
- 2、请选择与驱动器电压电流相匹配的绝缘导线、屏蔽线与其连接, 驱动器的电源输入线和电机连接线的规格选择请遵循下表: 见表 1

线规格和长度表 表 1:

电流 (A)	线规格 (m m ²)	最大线长 (m)
50	10	15

- 3、信号线和控制线请选用屏蔽线连接, 并与电源进线、输出线分开布线。



警告

无论在任何情况下, 信号线、逻辑控制线都不得与电源进线、输出线(马达线)及其他动力线捆绑 混合在一起布线, 这样产生感应电压会造成对驱动器的干扰、误动作或直接造成驱动器损坏。

- 4、驱动器内部没有电源接反保护功能, 请务必保证驱动器的电源输入与外部供电电源的正负极相一致, 否则会造成驱动器损坏。
- 5、请使用相应合适的工具连接, 并必须保证接线正确。

六、驱动器接线端子功能示意图：见图 2

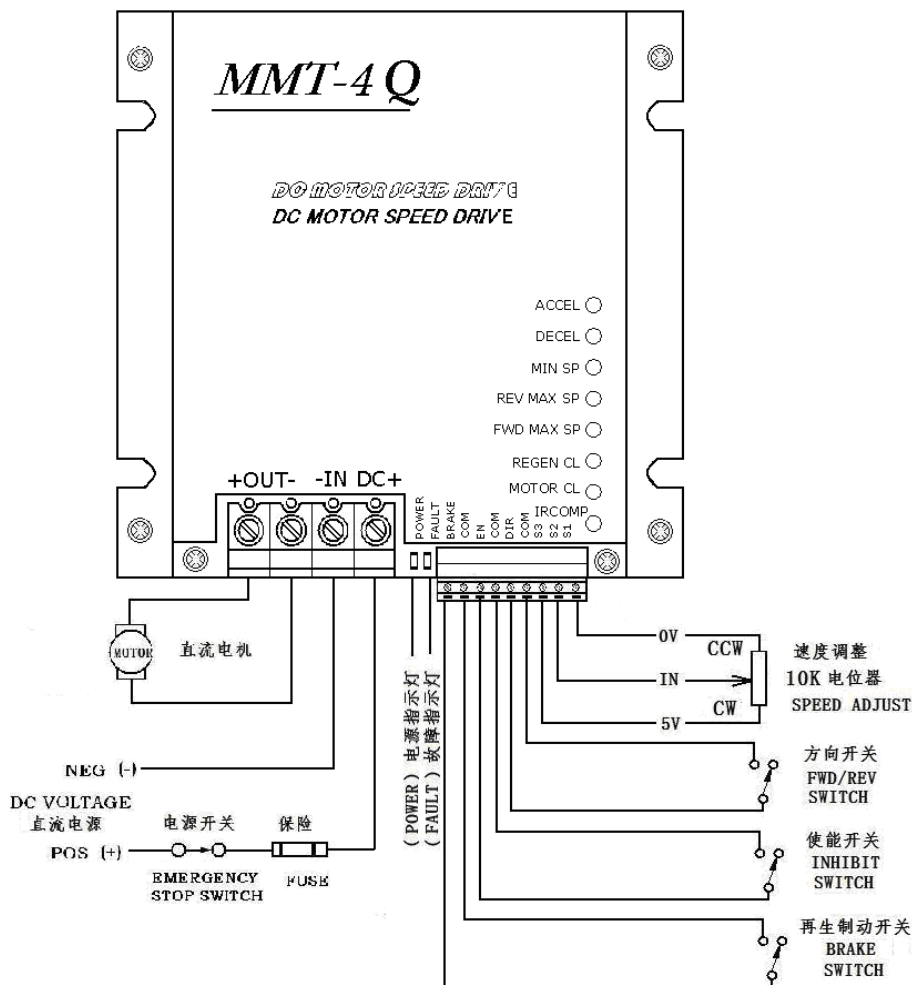


图2 驱动器实际接线示意图

七、电源开关、保险及电机的连接

1、驱动器的电源输入端与电源（电瓶）之间，请务必加装一只快速熔断保险和电源应急总开关，以防必要时紧急断电。见图 3

（注：快速保险及电源总开关的选择：电源总开关的额定电流值要大于或等于电机额定电流的 150-200%）

2、电机的连接：

连接直流电机到驱动器的 OUT+,OUT-请见图 3。

驱动器是通过“OUT+ ” OUT -”接线端子给电机提供电压。假定 OUT+接电机正极，OUT - 接负极时，电机应为顺时针旋转，如果要求电机逆时针旋转只需要简单的将换向开关“FWD/REV”转换一下即可。

注：请确定电机电压的额定值与驱动器的输出电压匹配。

八、速度调节电位器的连接:

安装: 见图 4

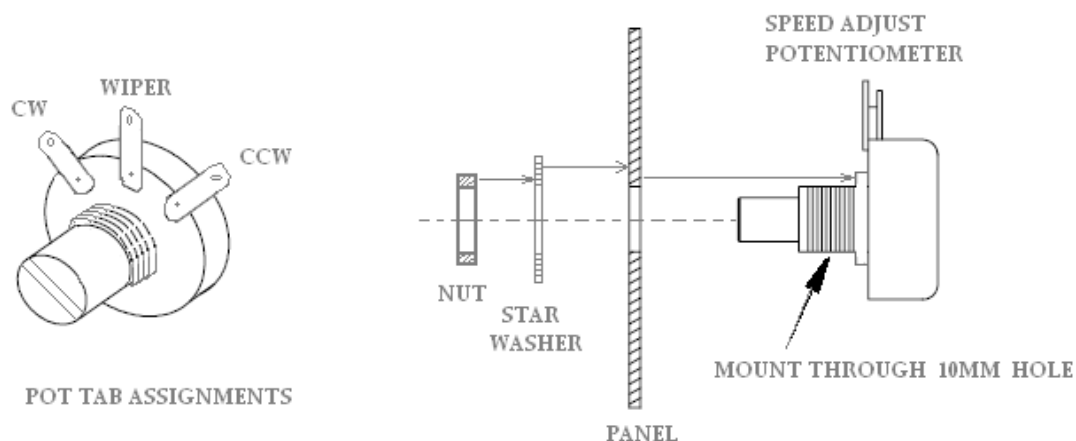


图 4



警告

请务必保证速度调节电位器外露引线端与安装的外壳间绝缘电阻 $\geq 20M\Omega$

连接: 见图 5

使用速度调节电位器按照图 5 所示, 在 5V, IN, 0V, 端子之间连接上 10k 阻值的调节电位器。



警告

速度调节电位器的连接线不要靠近电源端、输出端的导线。

为了减少不必要的电子信号干扰。应尽量缩短速度调节电位器的连线长度, 当连线超过 0.5m 时, 请使用屏蔽线缆。

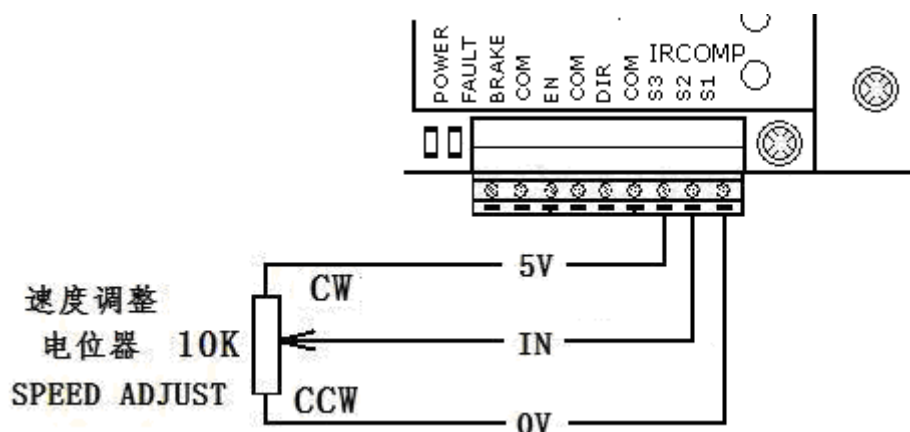



图 5

九、控制端子的功能与连接：见图 6

 **警告**
 控制端子的所有外出连接线不要靠近电源端、输出端的导线。
 为了减少不必要的电子信号干扰。应尽量缩短控制端子的连线长度，当连线超过 0.5m 时，请使用屏蔽线缆。

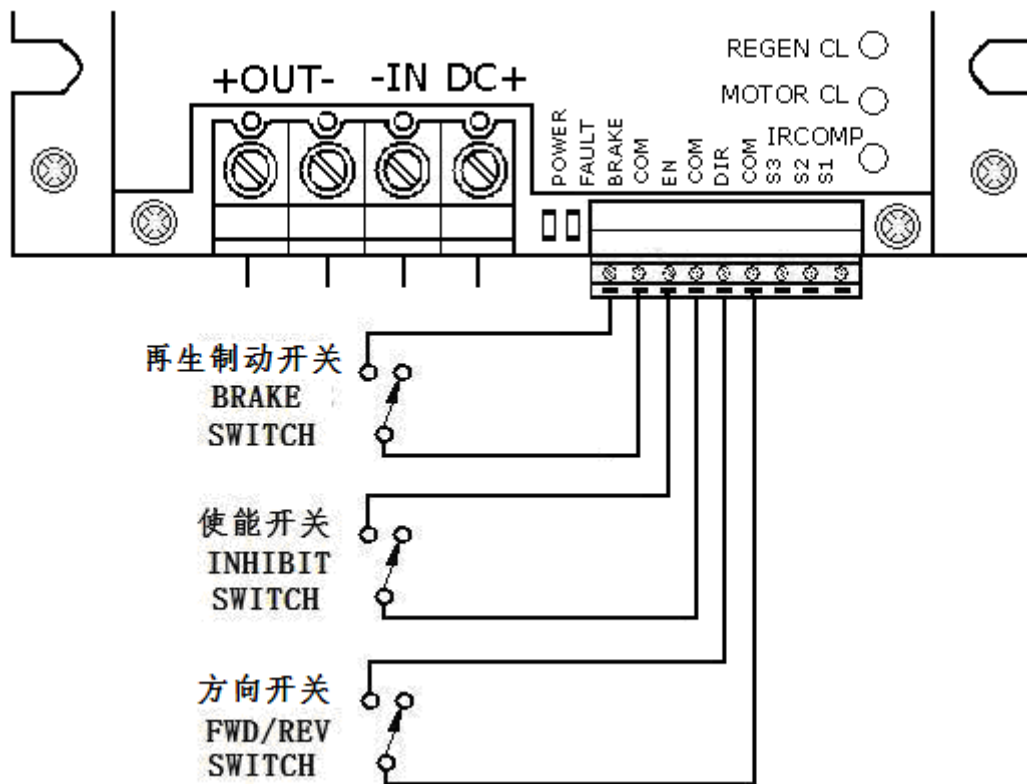


图 6

1、BRAKE： 再生制动控制端子

再生制动控制：当要求电机实现快速停止时，可使用该控制功能
 当制动开关闭合时，驱动器将以再生制动的方式快速制动电机转速，使其刹车-----停止，

2、EN： 使能控制端子

使能控制：控制电机的启动/停止
 当外部使能开关断开时，驱动器将自动封锁内部电路，使其停止输出。
 当外部使能开关接通时，电机将在电位器或输入信号的设定值速度上运转。

注：A、再生制动时 电机停止的时间决定于制动电流 “REGEN CL”（制动电流设定）的设定值和软停止 “DECEL ”（软停止时间设定）的设定值，如：制动电流 “REGEN CL” 设置大、软停止 “DECEL ” 设置小时，则电机制动停止的时间就会短。

B、当制动开关闭合时，制动后的转速取决与 “MIN SP”（最小转速）的设定值，如把 “MIN SP”（最小转速）设定到 0 转速，即制动后的电机转速也为 0 转速。
 如把 “MIN SP”（最小转速）设定在 N 转速时，即制动后的电机转速也为 N 转速。

3、**DIR:** 方向控制端子:

电机转向控制: 通过方向控制开关的接通或断开可选择电机的转向选择。

十、外部模拟量控制方式与连接: 见图 7



警告

控制端子的所有外出连接线不要靠近电源端、输出端的导线。

为了减少不必要的电子信号干扰。应尽量缩短控制端子的连线长度，当连线超过 0.5m 时，请使用屏蔽线缆。

1、 功能控制信号模拟开关量的连接

采用光耦或集电极开路方式控制:

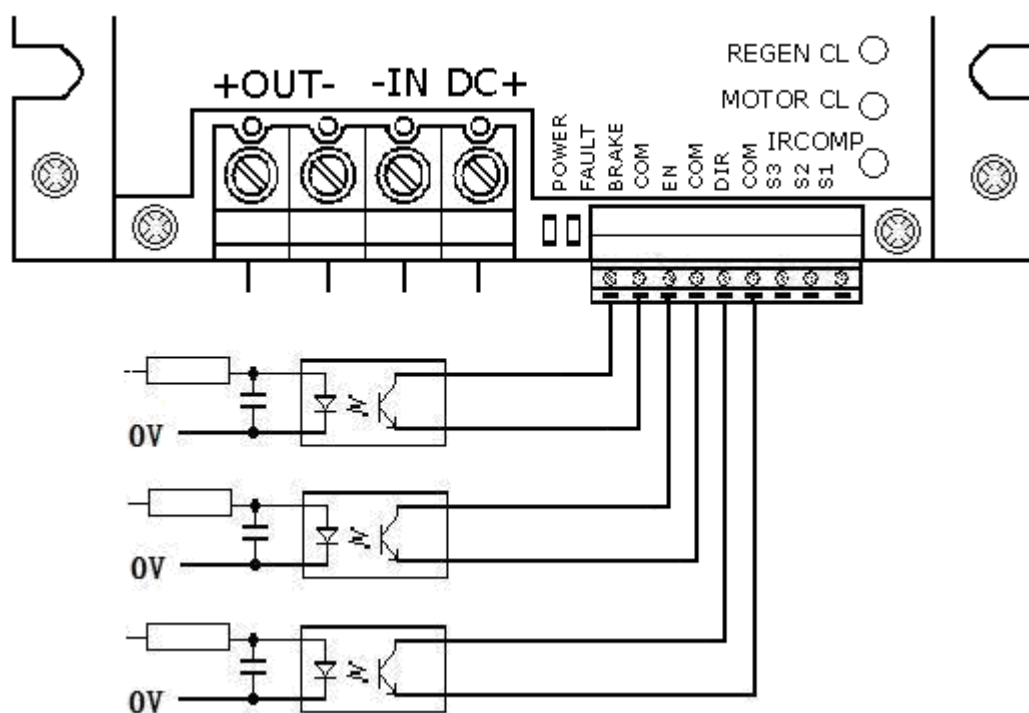


图 7

2、 速度控制模拟量的连接 见图 8

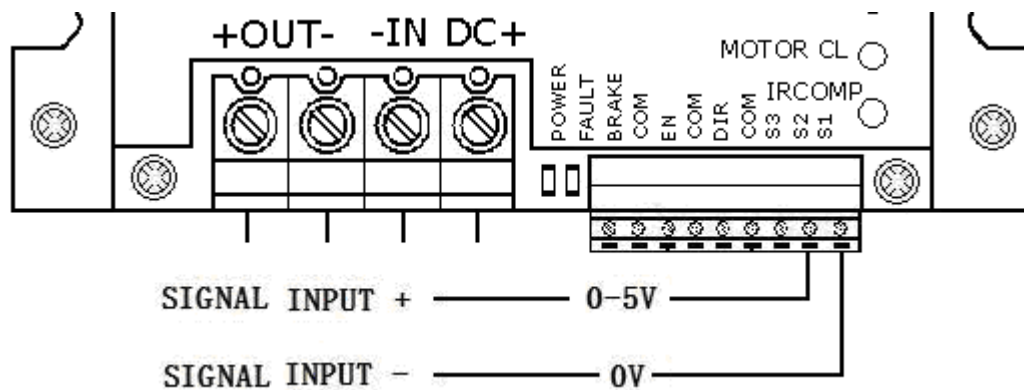


图 8

十一、可调电位器的功能介绍与设置:

示意图: 见图 9

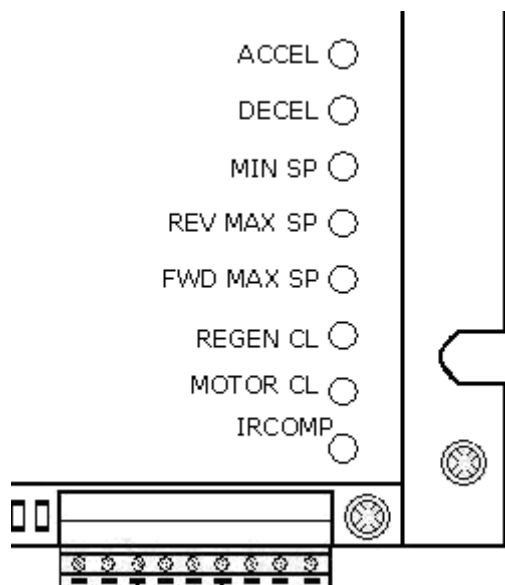


图 9

1、 ACCEL (软启动时间设定):

调整该电位器“ACCEL”可以确定电机从初始速度到设定速度的上升斜率(既上升时间, 设定时间在 0. 2—20 秒内可调)。见图 10

注: 此电位器逆时针方向调整为减少软启动时间, 顺时针调整为增加软启动时间

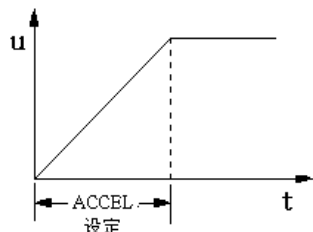


图 10

2、 DECEL (软停止时间设定)

调整该电位器 DCCEL 可以确定电机从最高速度下降到最低转速的下降斜率(既下降时间, 设定时间在 0. 2—20 秒内可调)。见图 11

注: 此电位器逆时针方向调整为减少软停止时间, 顺时针调整为增加软停止时间

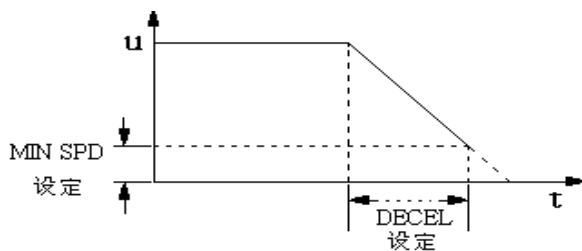


图 11

3、 **MIN SP** (最小转速设定):

当外部给定信号为“0V”时（或把外部信号给定电位器逆时针调至最满时），调整此电位器“**MIN SP**”可以确定电机的最小转速，（出厂时一般该电位器设置为零）

4、 **REV MAX SP** (反向最大转速设定):

调整此电位器“**REV MAX SP**”可以设定电机在反向运转时最高理想转速（也可用此功能来限制电机的最高转速），顺时针调整反向转速升高。

5、 **FWD MAX SP** (正向最大转速设定):

调整此电位器“**FWD MAX SP**”可以设定电机在正向运转时最高理想转速（也可用此功能来限制电机的最高转速），顺时针调整正向转速升高。

6、 **REGEN CL** (再生制动电流设定):

调整此电位器“**REGEN CL**”可限制最大制动电枢电流（即刹车时间），制动电流的大小决定于刹车的效果，顺时针调整再生制动电流增加。

7、 **IR COMP** (转矩补偿设定):

调整此电位器“**IR COMP**”可使电机工作在不同负载的情况下，使其转速保持恒定（此功能在出厂时，一般设置为 0 补偿），顺时针调整为增加转矩补偿。

可采用下面的步骤实现力矩补偿的重新校对:

- A. 设置**IR COMP** 到最小（逆时针旋满）。
- B. 旋转外部调速给定电位器，直到电机中速运转（例如，1800转电机的中速是900转）。可用手持转速表测量电机转速。
- C. 给电机加载到电枢的额定电流值。这时电机的转速将下降。
- D. 保持电机的额定电流负载，调整“**IR COMP**”电位器 直到电机的转速达到空载时 900 转为止，
- E. 解除电机负载，

注：如电机在空载时转速稳定，而加载后转速升高或出现震荡时，说明“**IR COMP**”电位器调整过大（补偿过大），如加载后转速降低，则说明“**IR COMP**”电位器调整过小（补偿过小）

8、 **MOTOR CL** (电机额定电流的设定):

调整此电位器“**MOTOR CL**”可限制驱动器的最大输出电流（即电机电流的设定值），此电流应根据电机的额定电流来设定，电流不易过小或过大，否则会造成电机扭矩不足或失去过流保护的意义，顺时针调整增加驱动器输出电流。

注：驱动器的输出电流一般应大于电机额定电流的 1.5—2 倍，但不能长期在大于电机额定电流的情况下运行，否则将烧坏电机。

电机电流的校对步骤:

- A、 在确认断开电源情况下，在驱动器输出端与电机电枢之间串联一电流表
- B、 把驱动器的“**MOTOR CL**”电位器调制最小值（逆时针调到最大），
- C、 把外部速度给定电位器调至最大(即图 1 “**S1 S2 S3**”相连接的电

位器)，

- D、为电机增加足够的负载
- E、接通电源后，慢慢调整“**MOTOR CL**”电位器（顺时针方向调整），观察所串联的电流表直至达到电机电枢额定电流的 1.5-2 倍的电流。
- F、切断电源，拆掉电流表 恢复驱动器与电机的连线
- G、回调速度电位器，电流校对完毕。

十二、驱动器通电前检查步骤：

- 1、首先检查电池组和驱动器的正负极连接是否正确、可靠，输入电源是否在驱动器的适用范围之内
- 2、检查驱动器电路板裸露部分是否清理干净，不能有导电金属物和潮湿、水露、杂物的存在
- 3、检查驱动器外围连接线是否正确、确保没有短路和接地连接（正确的接线方式见图2）
- 4、确定外部调速电位器在最小位置（给定信号在0状态）

十三、LED指示灯状态说明：见图12

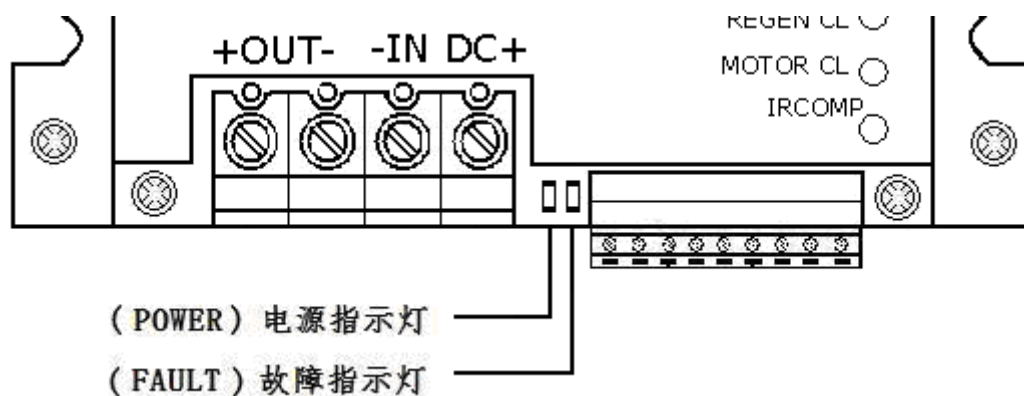


图12

POWER（绿色）：电源指示

FAULT（红色）：故障灯说明见下表：

红灯提示	异常情况
常亮	驱动器自动限流保护
连续闪烁两下	驱动器低压自动跳闸
连续闪烁三下	驱动器高压自动跳闸
连续闪烁四下	驱动器电流短路跳闸
连续闪烁五下	驱动器过热达到 100℃ 即跳闸保护，电机停止运行

济南科亚电子科技有限公司

地址：中国山东济南市天桥区梓东大道 1 号（鑫茂-齐鲁科技城 66 号楼）

电话：0531- 88973078 87173975 88601737 88601217

传真：0531-85898028

网址：www.jnky.com

邮箱：keya@vip.163.com